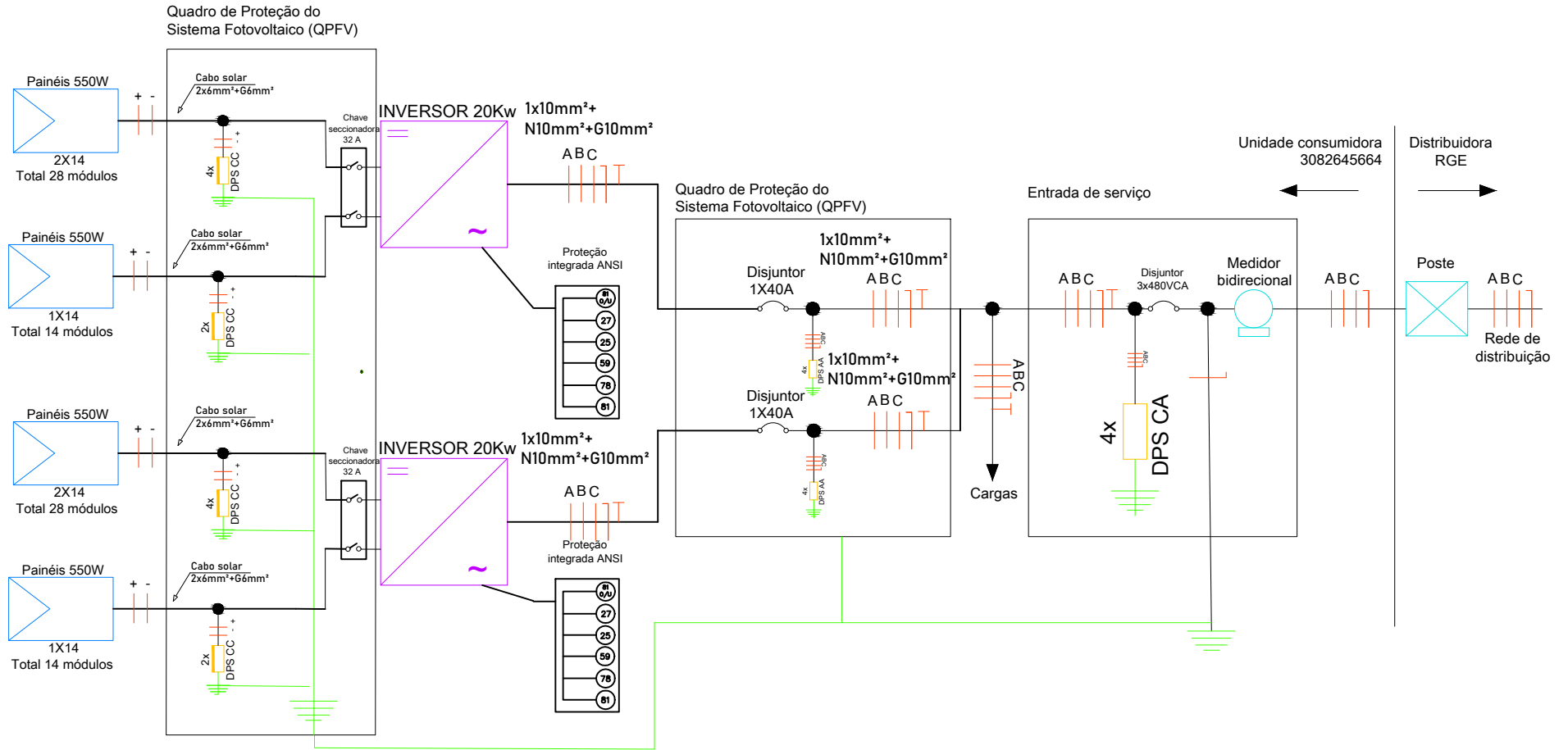


# Diagrama Unifilar



Projeto de Usina Fotovoltaica Microgeração Distribuída				
Desenho: ARLAN SEBASTIANI	Escala: Indicada	Data: 23/05/2022	Plano: 1 / 5	
TÍTULO: DIAGRAMA UNIFILAR				
ENDEREÇO DA OBRA: R. PE. SCHARDONG 1017, INDUSTRIAL, CERRO LARGO-RS. 97900-000				
Responsável Técnico: ARLAN SEBASTIANI REI CREA: RS 248625			Cliente: PREFEITURA MUNICIPAL DE CERRO LARGO CNPJ: 87.612.990/0001-05	